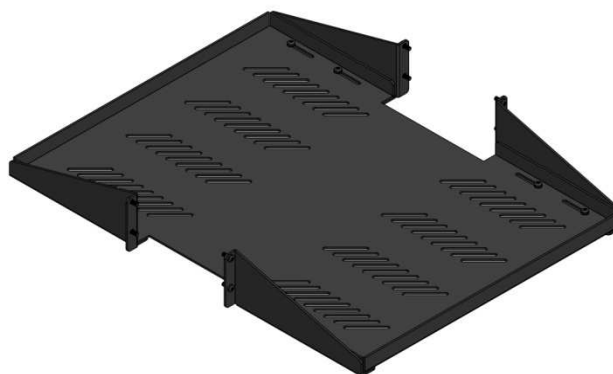
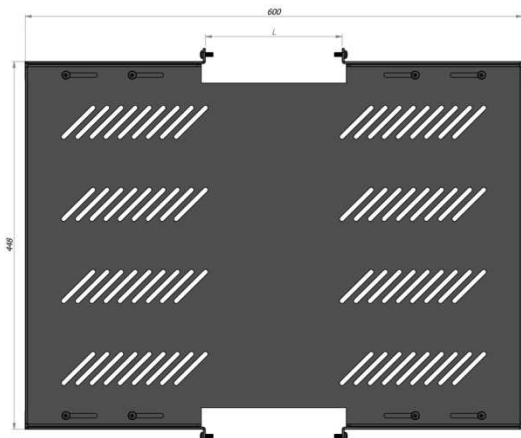
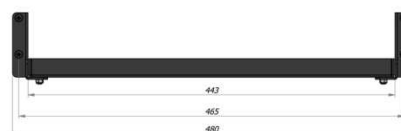


Bandeja para racks Top Solution, modelo 75 kg



Características construtivas

- Estrutura em chapa de aço SAE 1020 #12 (2,65mm);
- Medidas: 450 mm x 600 mm x 2Us (LxPxH);
- Suporta até 75 kg;
- Projetada para racks Top Solution;
- Abas reguláveis;
- Kit de fixação M5;
- Pintura epóxi-pó texturizada na cor preto.



Cód. Policom	Descrição	Cód. Fabricante
96161	BAND. 2U TOP SOLUTION TODOS MOD.75KG	GP96161